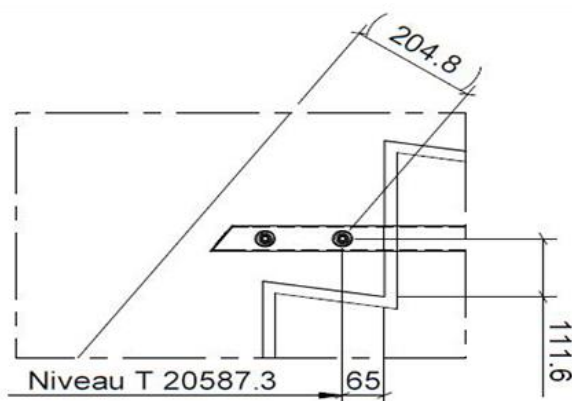


Traçage des axes de garde-corps

L'offre était basée sur la prise de mesure et le traçage exact des positions des fixations de plusieurs garde-corps, sur des escaliers préfabriqués d'un chantier à Genève, en Suisse.

Ce système permet une prise de mesure et une implantation des points en une journée. Après analyse de l'existant par rapport à la théorie, certains points ont de l'être décalés pour approcher au plus près la réalité.



DÉTAIL O

La fiabilité de ce système a permis un montage simple et rapide des garde-corps, le tout sans erreur

